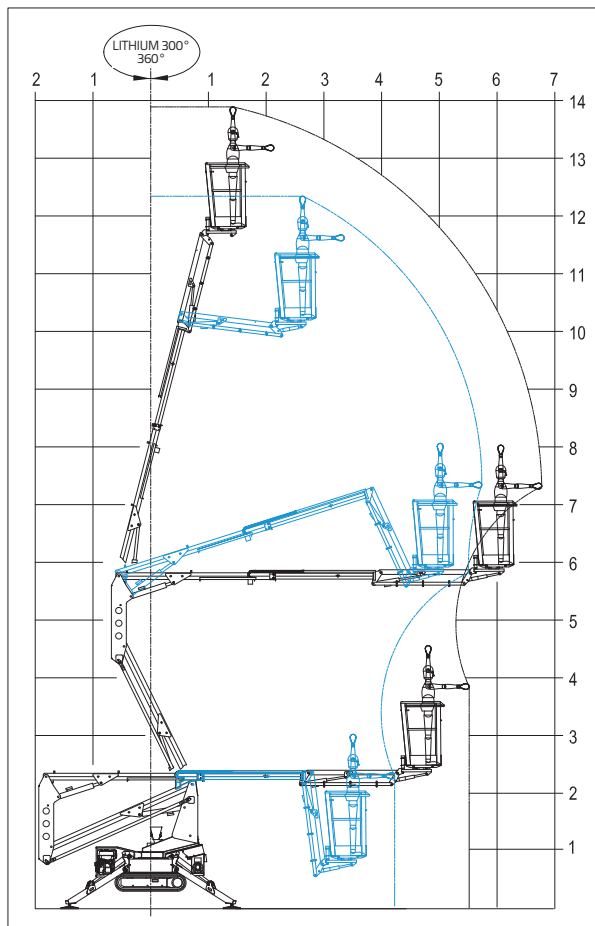
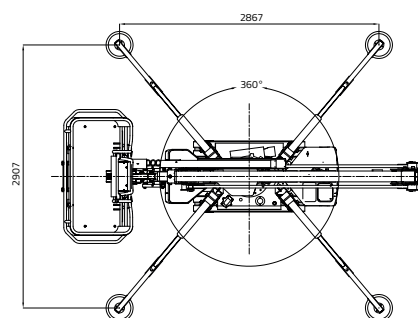
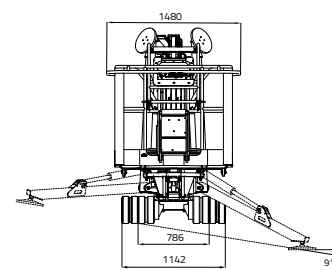
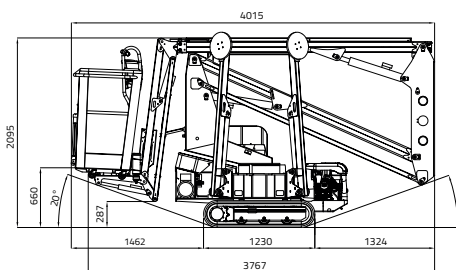


# LL14.70



**Capacité de charge 120 KG**  
(1 personne 80 kg + boîte outils 40 kg)  
**Capacité de charge 200 KG**  
(2 personnes 2x80=160 kg + boîte outils 40 kg)



12,25 m 13,90 m



5,92 m 6,76 m



4,01 m



3,76 m



2,09 m



1.335 x 690 x h 1.100 mm



15° / 26,8%



786 - 1142 mm



1400 daN - 2 daN/cm<sup>2</sup>



2867 x 2907 mm



**IIS** Stabilisation et destabilisation automatique  
IIS de série



Télécommande



GPRS-GPS



R.A.H.M.



Système lithium-ion  
4,8 kWh



#### MOTEUR À ESSENCE

Marque.....HONDA  
Type .....iGX390  
Cylindres et cylindrée .....  
..... mono-cylindrique 389 cm<sup>3</sup>  
Puissance max. brute .....  
..... 11,7HP - 8,7 kW @ 3600 rpm  
Démarrage électrique..... 12 volt

#### MOTEUR DIESEL

Marque..... HATZ  
Type ..... 1B30 - HD Autovex  
Cylindres et cylindrée .....  
..... mono-cylindrique 347 cm<sup>3</sup>  
Puissance max. brute.....  
..... 7,3 HP - 5,4 kW @ 3600 rpm  
Démarrage électrique..... 12 volt

#### INSTALLATION LITHIUM-ION

Système lithium-ion ..... 4,8 kWh  
Chargeur de batterie à bord.....  
..... 220V 50Hz o 110V 50Hz  
Autonomie de travail ..... 4-5 h  
Temps de recharge avec batteries com-  
plètement déchargées ..... 4 h (indicatif)  
Temps de recharge au 80% avec batteries  
complètement déchargées ..2 h (indicatif)

#### MOTEUR ÉLECTRIQUE

Standard ..... 230V / 50 Hz - 2,2 kW  
Option ..... 110V / 50 Hz - 2,2 kW

#### CHENILLES

Tension de la chenille.....est réglée par un ressort à graisse  
Galets de support chaque côté..... 3 + guide de chenille

#### Vitesse de translation:

- moteur thermique ..... 1,3 - 2,6 km/h  
- moteur lithium..... 1,1 - 2,1 km/h

POIDS MACHINE moteur thermique ..... 1500 kg  
POIDS MACHINE moteur lithium ..... 1550 kg

VITESSE MAX DU VENT ..... 12,5 m/s